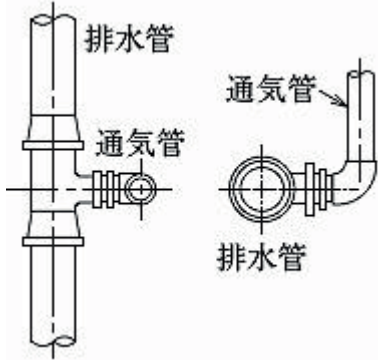


# 平成26年2級管工事 実地試験(学科記述問題)

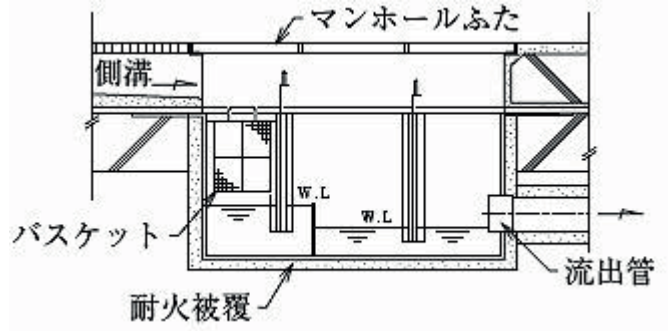
No 1 次の設問1及び設問2の答えを解答欄に記入しなさい。

〔設問1〕 (1)～(5)に示す図について、適当なものには○、適当でないものには×を正誤欄に記入し、×とした場合には、理由又は改善策を記述しなさい。

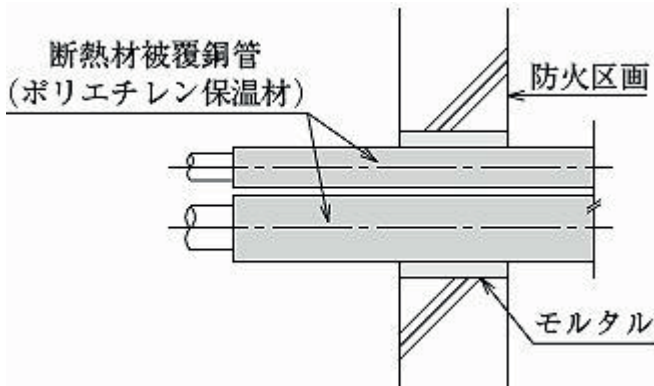
## (1) 通気管取出し部



## (2) グリストラップ



## (3) 冷媒配管の防火区画貫通部



この過去問は受講者専用のページです。  
お申し込みされますと全ての過去問がご覧頂けます。  
お早目のお申し込みお待ちしております。

受講お申込みはこちらから



<https://www.sekou-net.jp/entry/>