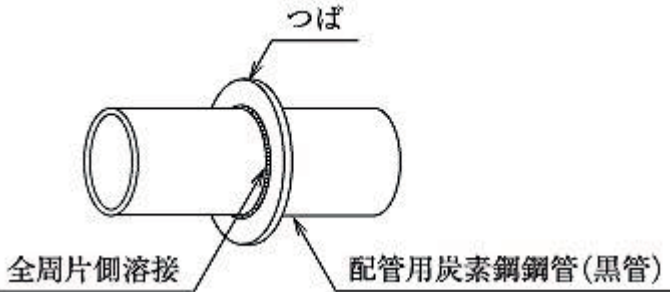


平成28年2級管工事 実地試験(学科記述問題)

問題1は必須問題です。必ず解答してください。解答は解答用紙に記述してください。問題1 次の設問1及び設問2の答えを解答欄に記述しなさい。

〔設問1〕 (1)及び(2)に示す各図について、使用場所又は使用目的を記述しなさい。

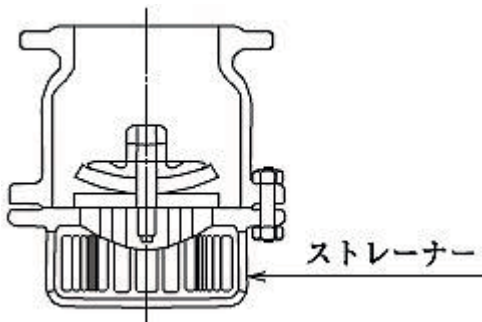
(1) つば付鋼管スリーブ



答え---

コンクリート打設前に設置する配管通し用スリーブ管で、「つば」部分を打設コンクリート内に埋設することで固定される。

(2) フート弁

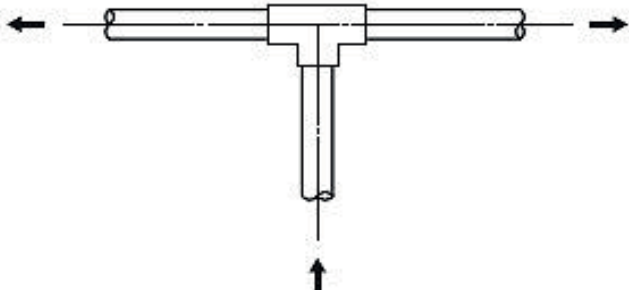


答え---

地下タンク等低い場所から吸い上げる管の先に設ける弁で、水の落下防止のための逆流防止弁が付いている。

〔設問2〕 (3)～(5)に示す各図について、適当なものには○、適当でないものには×を正誤欄に記入し、×とした場合には、理由又は改善策を記述しなさい。

(3) 給水管の分岐方法（矢印は水の流れる方向を示す）



この過去問は受講者専用のページです。
お申し込みされますと全ての過去問がご覧頂けます。
お早目のお申し込みお待ちしております。

受講お申込みはこちらから



<https://www.sekou-net.jp/entry/>