

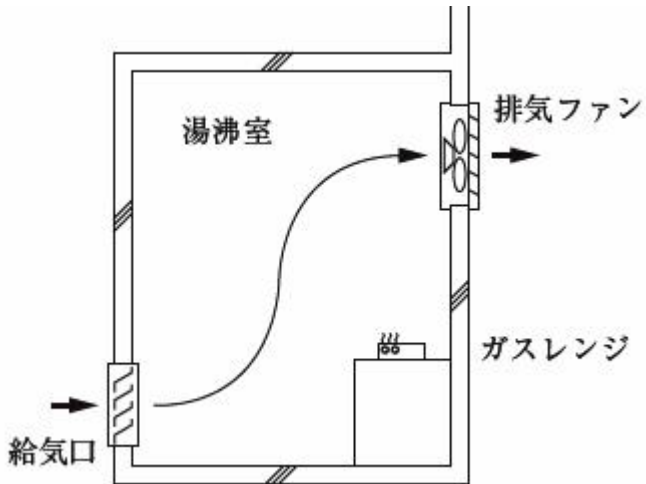
平成29年2級管工事 実地試験(学科記述問題)

問題1は必須問題です。必ず解答してください。解答は解答用紙に記述してください。

問題1 次の設問1及び設問2の答えを解答欄に記述しなさい。

〔設問1〕 (1)に示す図について、湯沸室の機械換気方式の種別を記述しなさい。

(1) 湯沸室の機械換気方式図

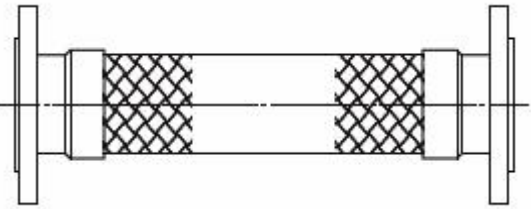


答え---

第三種換気方式

〔設問2〕 (2)に示す図の機材について、その使用場所を記述しなさい。

(2) ステンレス製フレキシブルジョイント

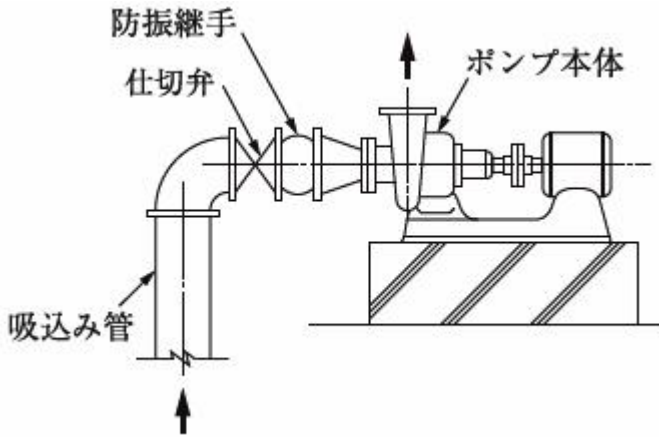


答え---

空調・衛生設備配管等にて、振動が発生する機器と一般配管とのジョイント部分

〔設問2〕 (3)～(5)に示す各図について、適切でない部分の理由又は改善策を記述しなさい。

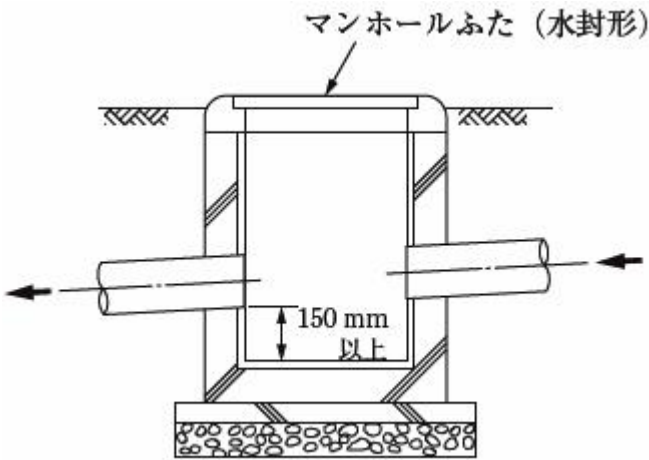
(3) ポンプ吸込み管の施工要領



答え--- ×

吸込み側配管に仕切弁を設けてはならない。

(4) 汚水ますの施工要領



答え--- ×

これは雨水枡の施工要領。汚水枡ではトラップを設ける必要がある。泥溜は設けない。

施工管理合格ネット受講者の方は
全ての問題をご覧いただけます。

受講お申込みはこちらから



<https://www.sekou-net.jp/entry/>

【施工管理合格ネット】

一般社団法人国家資格対策センター

〒160-0023 東京都新宿区西新宿 1-1-6 ミヤコ新宿ビル 5F

TEL 03-5302-8189

FAX 03-3372-5405